

GROMOSTAR

ochrona odgromowa

karta techniczna produktu



ISO 9001:2008 Nr certyfikatu: NC-310



N° 082396093045



Piorunochron GROMOSTAR® 25T

Charakterystyka i zastosowanie

GROMOSTAR® 25T - piorunochron z wczesną emisją lidera PDA (paratonnerre à dispositif d'amorçage) to główny element instalacji odgromowej chroniącej obiekt przed porażeniami wynikłymi z wyładowań piorunowych mający za zadanie bezpośrednio przyjąć wyładowania z chmury burzowej.

Główną cechą charakteryzującą ten produkt jest sposób działania polegający na wcześniejszym w stosunku do innych elementów chronionego obiektu wytworzeniu jonizacji, czego rezultatem jest ukierunkowanie prądu pioruna bezpośrednio na głowicę piorunochronu, a następnie przewodem odprowadzającym w kierunku ziemi.

GROMOSTAR® 25T jest wyposażony w układ testujący umożliwiający sprawdzenie stanu technicznego w tym parametrów elektrycznych piorunochronu bez potrzeby jej demontażu.

Układ testujący znajduje się wewnątrz metalowej podstawy piorunochronu i jest elektrycznie odizolowany od układu inicjującego rozwój lidera. Układ testujący jest uaktywniany, poprzez zewnętrzne urządzenie – TESTER piorunochronu, tylko podczas testu. Dzięki takiemu rozwiązaniu, układ testujący pozostając elektrycznie neutralnym względem układu inicjującego rozwój lidera, nie zaburza działania piorunochronu.

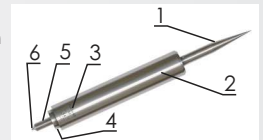
GROMOSTAR® 25T ma zastosowanie w ochronie ludzi i mienia od skutków bezpośredniego uderzenia pioruna w obiektach: użyteczności publicznej, przemysłowych, domach mieszkalnych i na terenach otwartych.

Właściwości

- większa skuteczność działania w stosunku do zwodu klasycznego Franklina potwierdzona badaniami laboratoryjnymi
- sprawdzona, solidna konstrukcja mogąca wytrzymać wielokrotne uderzenia piorunów
- całkowita niezawodność w różnych warunkach klimatycznych
- prosty sposób instalacji i konserwacji - niewielka ingerencja w pokrycie dachowe
- niższe koszty w stosunku do instalacji konwencjonalnej
- zastosowane rozwiązanie techniczne chronione patentem w wielu krajach świata
- proces produkcji podlegający wymaganiom ISO 9001:2008 oraz Qualifoudre INERIS
- produkt przebadany zgodnie z normą NFC 17-102 : 2011 oraz PN-EN 50164-1:2010 w laboratoriach wysokich napięć: w Instytucie Fizyki Plazmy i Laserowej Mikrosyntezy w Warszawie, SIAME Uniwersytetu Pau (Francja) oraz w Laboratorium Materiałów Budowlanych ITB w Warszawie

Budowa

1. Osłona zewnętrzna wraz z ostrzem
2. Układ inicjujący rozwój lidera (układ indukcyjno pojemnościowy z iskiemnikiem wewnętrznym)
3. Elektromechaniczny układ testujący
4. Podstawa, iskiemnik zewnętrzny
5. Połączenie z masztem, gwint M16
6. Wyjście układu testującego



Z wyjątkiem momentu, gdy występuje prawdopodobieństwo uderzenia pioruna układ głowicy pozostaje bierny. Głowica nie emituje zakłóceń radiowych, w przewodzie do testu płynie prąd mniejszy niż 20 mA.

Ogólna zasada działania

W warunkach burzowych podczas kiedy lider wyładowania atmosferycznego schodzi od chmury w kierunku do ziemi następuje gwałtowny narost pola elektrycznego wokół czoła lidera.

Ostrza elementów metalowych i półprzewodnikowych stają się źródłem oddolnych liderów rozwijających się w kierunku czoła schodzącego wyładowania atmosferycznego.

Piorunochron GROMOSTAR® T wytwarza oddolnego lidera (proces jonizacji) wcześniej niż pozostałe elementy znajdujące się w jego obszarze strefy chronionej.

• Na osłonie zewnętrznej piorunochronu GROMOSTAR® T gromadzą się ładunki elektryczne i narasta potencjał elektryczny osłony w stosunku do podstawy o potencjale ziemi.

• Przeskok iskry na iskrzyniku wewnętrznym powoduje przepływ prądu elektrycznego o natężeniu kilku A w układzie inicjującym dając początek oddolnemu liderowi na ostrzu.

• Oddolny lider, który jest podtrzymywany przez układ inicjujący i napływ ładunku elektrycznego z ziemi oraz ze struktur metalowych połączonych elektrycznie z masztem, przemieszcza się w kierunku schodzącego lidera wyładowania atmosferycznego.

• W miarę wzajemnego zbliżania się liderów oddolnego i odgórnego następuje silny przyrost prądu w układzie inicjującym prowadzący do przeskoku iskry w iskiemniku zewnętrznym.

• Powstałe pomiędzy osłoną i podstawą zwarcie ukierunkowuje prąd wyładowania atmosferycznego do ziemi, omijając układ inicjujący rozwój lidera.

Po przejściu wyładowania atmosferycznego układ inicjujący może być sprawdzony poprzez zbliżenie testera do głowicy (wersja standardowa) lub na odległość (wersja testowalna).

Zasada działania podczas testu

Ocena sprawności piorunochronu w wersji testowalnej GROMOSTAR® T polega na weryfikacji parametrów elektrycznych układu inicjującego rozwój lidera.

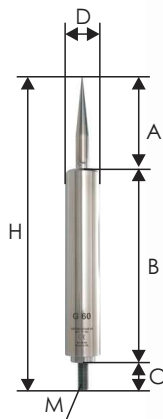
Podczas testu, który trwa około 10 s., tester:

– zasila układ elektromechaniczny, który przesuwając elektrody pomiarowe w celu zapewnienia elektrycznego

połączenia pomiędzy układem inicjującym rozwój lidera i testerem,

– dokonuje pomiaru parametrów elektrycznych układu inicjującego.

Elektryczne połączenie kontrolno-pomiarowe pomiędzy testerem i piorunochronem jest dwuprzewodowe.



Dane techniczne

Wypredzenie czasowe ΔT [μs]:	25
Materiał:	stal nierdzewna (Ni)
Wymiary [mm]:	A=98, B= 286, C=30, D=50,8, H=414
Mocowanie:	śrubą z gwintem M16 do masztu, nakrętka pod klucz rozm. 32
Waga [kg]:	2,05
Opakowanie:	kartonowe \varnothing 56 x 550 mm, waga 0,4 kg

GROMOSTAR

ochrona odgromowa



ISO 9001:2008 Nr certyfikatu: NC-310



N° 082396093045



Piorunochron GROMOSTAR® 25T

Zasady montażu

Końcówkę oczkową M3 przewodu testera należy przymocować do wyjścia układu testującego głowicę piorunochronu GROMOSTAR® T, a następnie cały przewód przeprowadzić przez wnętrze rury masztu odgromowego. Drugą końcówkę przewodu wpiąć do bocznego gniazda interfejsu testera TP01 lub gniazda PDA Rejestratora wyładowań atmosferycznych z funkcją testera PLW-03AT.

Głowicę piorunochronu GROMOSTAR® T należy wkręcić do tulei masztu odgromowego rurowego; dokręcić nakrętkę kluczem rozm. 32, a następnie zablokować śrubą imbusową M5 znajdująca się przy wierzchołku masztu. Głowicę na maszcie odgromowym można przymocować do sztywnej konstrukcji budynku (komin, mur, konstrukcja stalowa) za pomocą uchwyty masztu lub umieścić w przystosowanym do tego celu trójnogu z podstawami betonowymi (płaska powierzchnia dachu). Głowica piorunochronu umieszczona na maszcie musi przewyższać minimum 2 m wszystkie elementy zainstalowane na budynku np. anteny, klimatyzatory, nadbudówki.

Projekt i instalację odgromową z wykorzystaniem piorunochronów GROMOSTAR® T należy wykonać zgodnie z wymogami norm NFC17-102 oraz PN-EN 62305-3.

Wykonanie instalacji należy powierzyć specjalistom. Producent nie odpowiada za szkody wynikłe z niewłaściwego montażu.

Instalacja odgromowa z zastosowaniem piorunochronów GROMOSTAR® T chroni obiekt od skutków bezpośredniego uderzenia pioruna. Dla zapewnienia pełnej ochrony obiektu w tym instalacji elektrycznej i transmisji sygnałów przed skutkami wyładowania należy zastosować ochronę przepięciową.

Promień strefy ochronnej

Zgodnie z normą NFC17-102 promień ochrony R piorunochronu GROMOSTAR® T związany jest z wartością wyprzedzenia czasowego ΔT , poziomami ochrony I, II, III, IV oraz wysokością H piorunochronu GROMOSTAR® T.

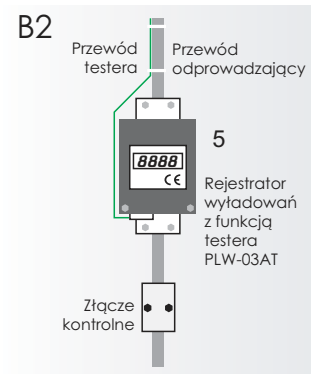
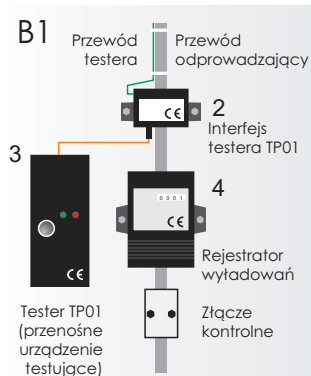
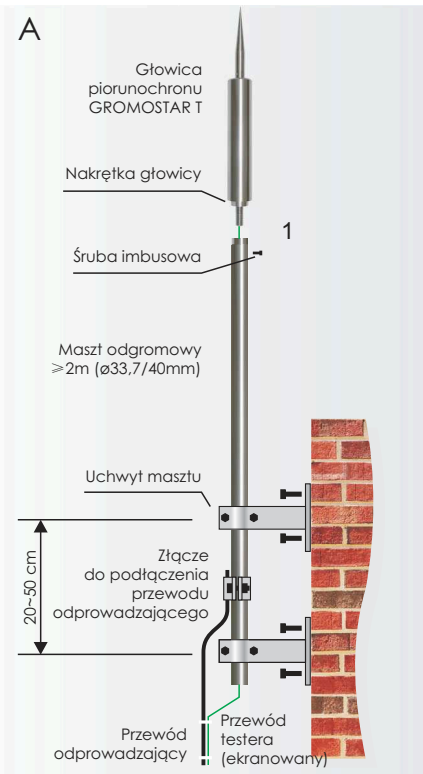
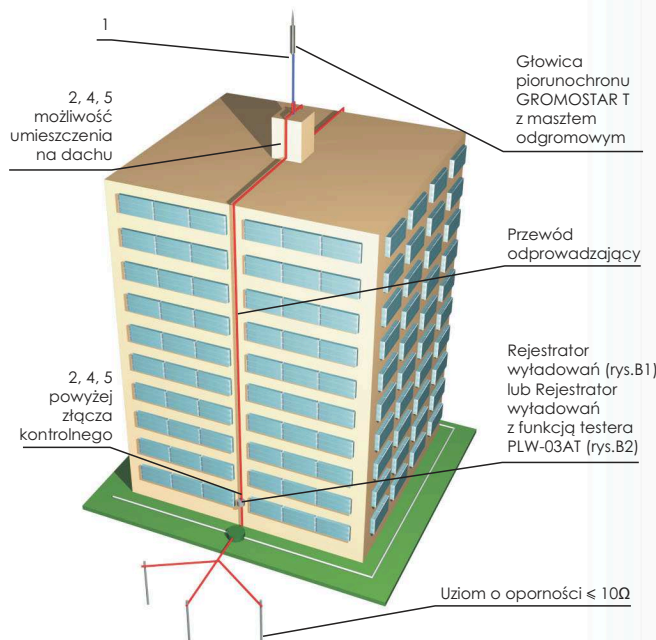
Wartość wysokości H jest równa różnicy wysokości pomiędzy ostrzem głowicy i najwyższym punktem obiektu chronionego, minimalnie 2 m.

Promień ochrony R[m] dla wysokości H[m]

ΔT [μs]	Typ	Poziom ochrony (skuteczność)	H [m]						
			2	3	4	5	7	10	20
25	GROMOSTAR 25T	I (98%)	17	25	34	42	43	44	45
		II (95%)	20	29	40	50	50	52	55
		III (90%)	23	34	46	57	58	63	65
		IV (80%)	26	39	52	65	66	69	75

Dla obiektów wymagających ochrony na poziomie I++(99,9%) oraz dla obiektów stanowiących zagrożenie dla środowiska (współczynnik zagrożenia $h=20$, EN 62305-2) lub mogących spowodować skażenie środowiska (współczynnik zagrożenia $h=50$, EN 62305-2) należy pomniejszyć wartości promieni ochrony o 40%.

Schemat instalacji



Normy spełniane przez produkt:

Norma Francuska NFC 17-102 (09-2011)
Polska Norma PN-EN 50164-1:2010

Okres gwarancji:

10 lat